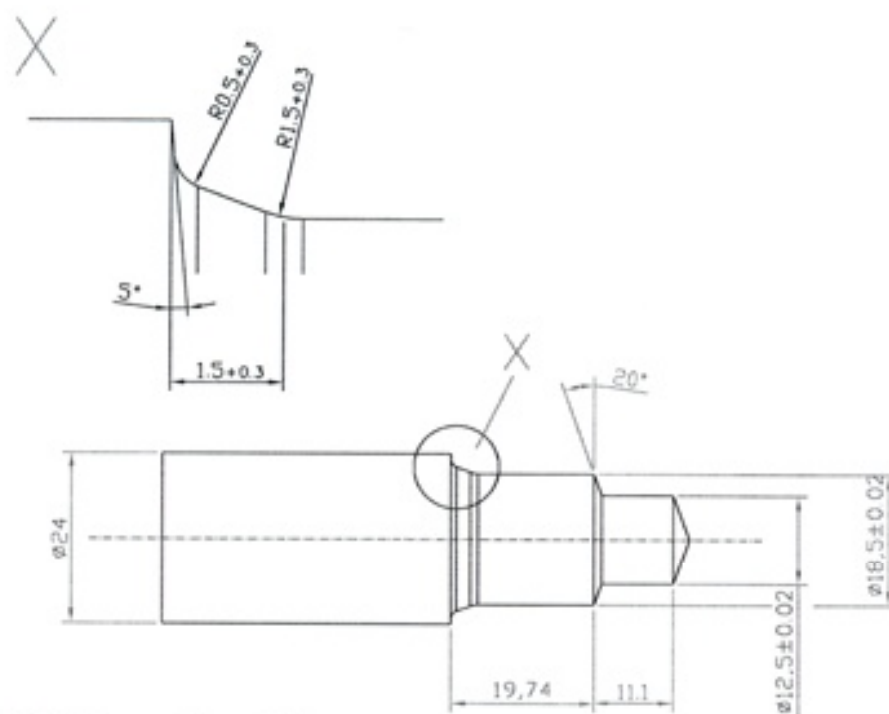



Neuberger Informationsmaterial



VHM 2-Schneider 25°
spiralisiert GL: 110

zul. Abweich. nach DIN 2768 <input type="checkbox"/> f <input type="checkbox"/> H <input checked="" type="checkbox"/> m <input type="checkbox"/> K <input type="checkbox"/> c <input type="checkbox"/> L		Maßstab: 1:1
		Werkstoff: K40 UF
Datum Bearb. Gepr.	Name Lais	Benennung: Formbohrer 1
 neuberger		Zeichng. Nr.: